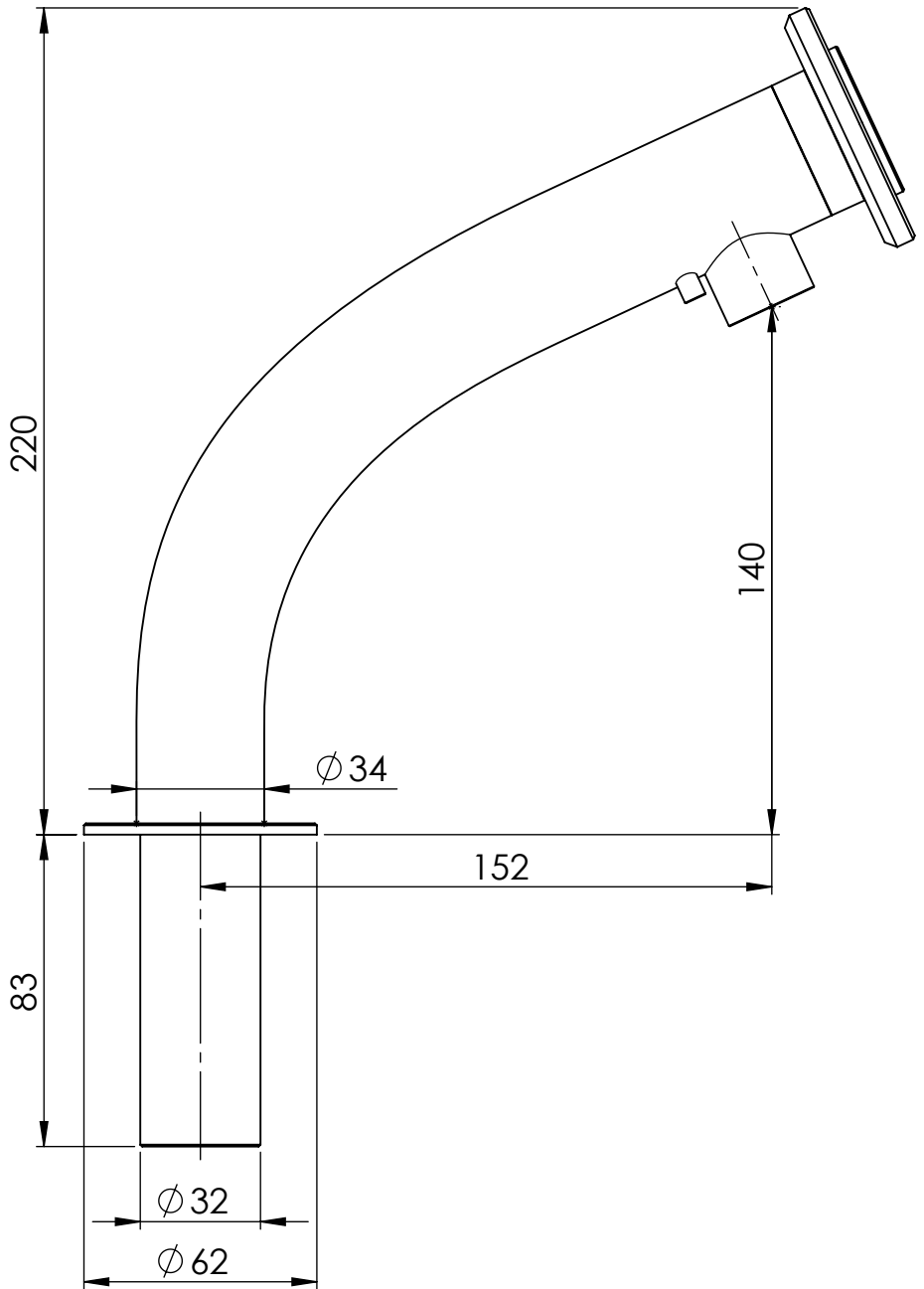
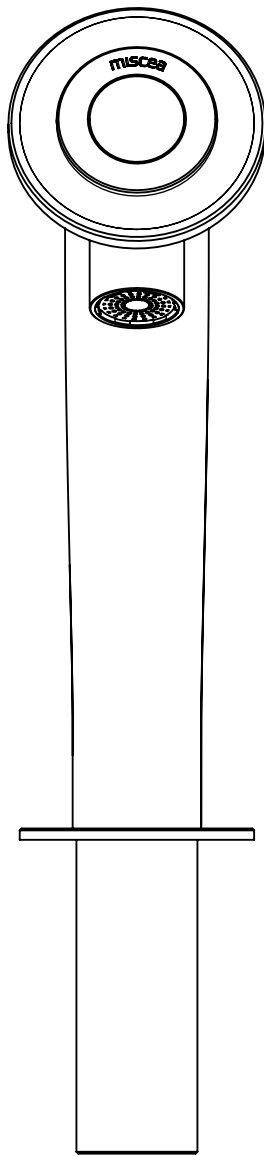


We reserves all rights in this document and its subject matter.  
 The recipient hereby acknowledges these rights and assures the use of this document only for the purpose it was delivered. © Miscea GmbH

Dieses Dokument ist unser geistiges Eigentum. Es darf ohne unsere ausdrückliche Genehmigung weder kopiert, vervielfältigt oder verwendet, noch an Dritte weitergegeben werden. Zuwiderhandlung ist strafbar und wird strafrechtlich verfolgt. Copyright reserved! © Miscea GmbH

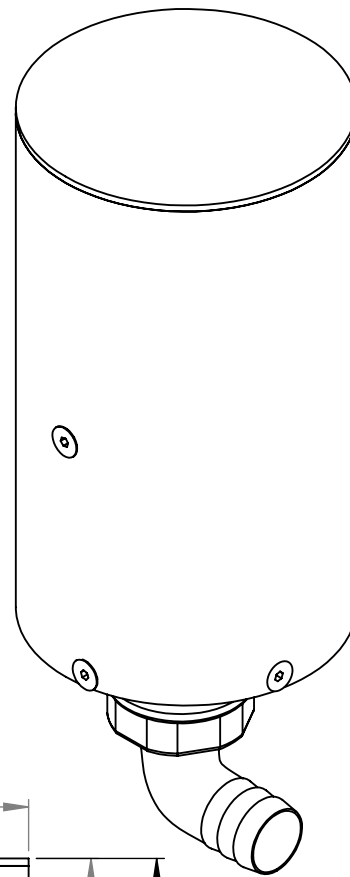
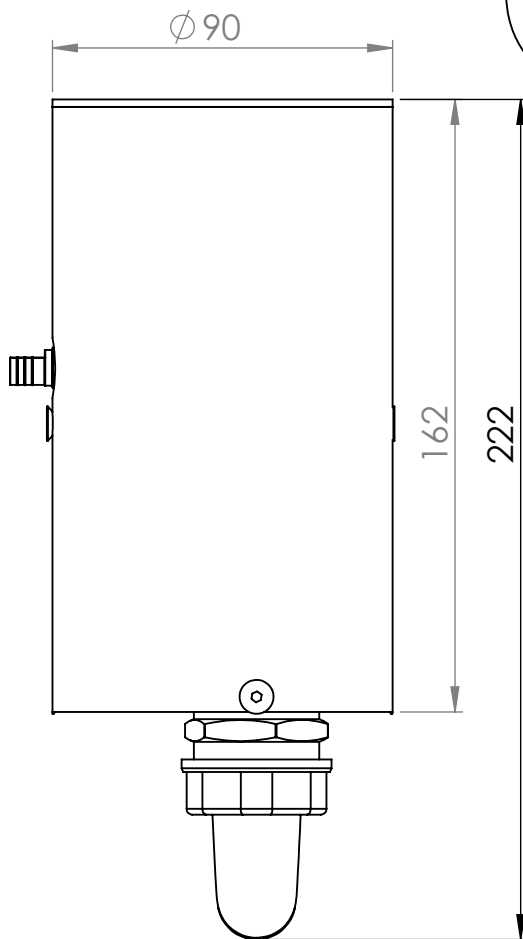
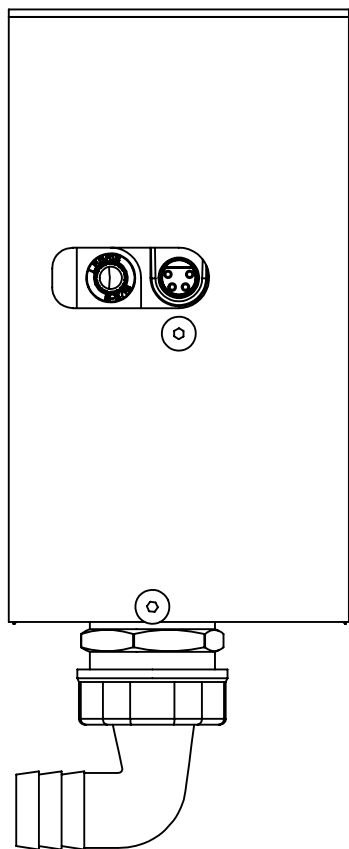


Klassifizierung:	Änderung:	Erstellt/Gez.	11.01.2016	MS	Masstab	mm
		Geändert			1:2	
Gewicht:	Material:	Geprüft/Freig.			Format	Blatt / Anz.
Rohmass:	Behandlung:	Status:			A4	1 / 2
 www.miscea.com	Benennung:	Artikel-Nr.				
		miscea AQAMORE Standard (konisch / conical)				Index
		Zeichnungs-Nr.				

We reserves all rights in this document and it's subject matter.  
The recipient hereby acknowledges these rights and assures the use of this document only for the purpose it was delivered. © Miscea GmbH

Dieses Dokument ist unser geistiges Eigentum. Es darf ohne unsere ausdrückliche Genehmigung weder kopiert, vervielfältigt oder verwendet, noch an Dritte weitergegeben werden. Zuwiderhandlung ist strafbar und wird strafrechtlich verfolgt. Copyright reserved! © Miscea GmbH

Allgemeintoleranzen für Längenmasse		DIN ISO 2768-1					
Genauigkeitsgrad	Abmasse in mm für Nennmassbereiche						
	0.5 ... 3	> 3 ... 6	> 6 ... 30	> 30 ... 120	> 120 ... 400	> 400 ... 1000	> 1000 ... 2000
m (mittel)	± 0.1	± 0.1	± 0.2	± 0.3	± 0.5	± 0.8	± 1.2

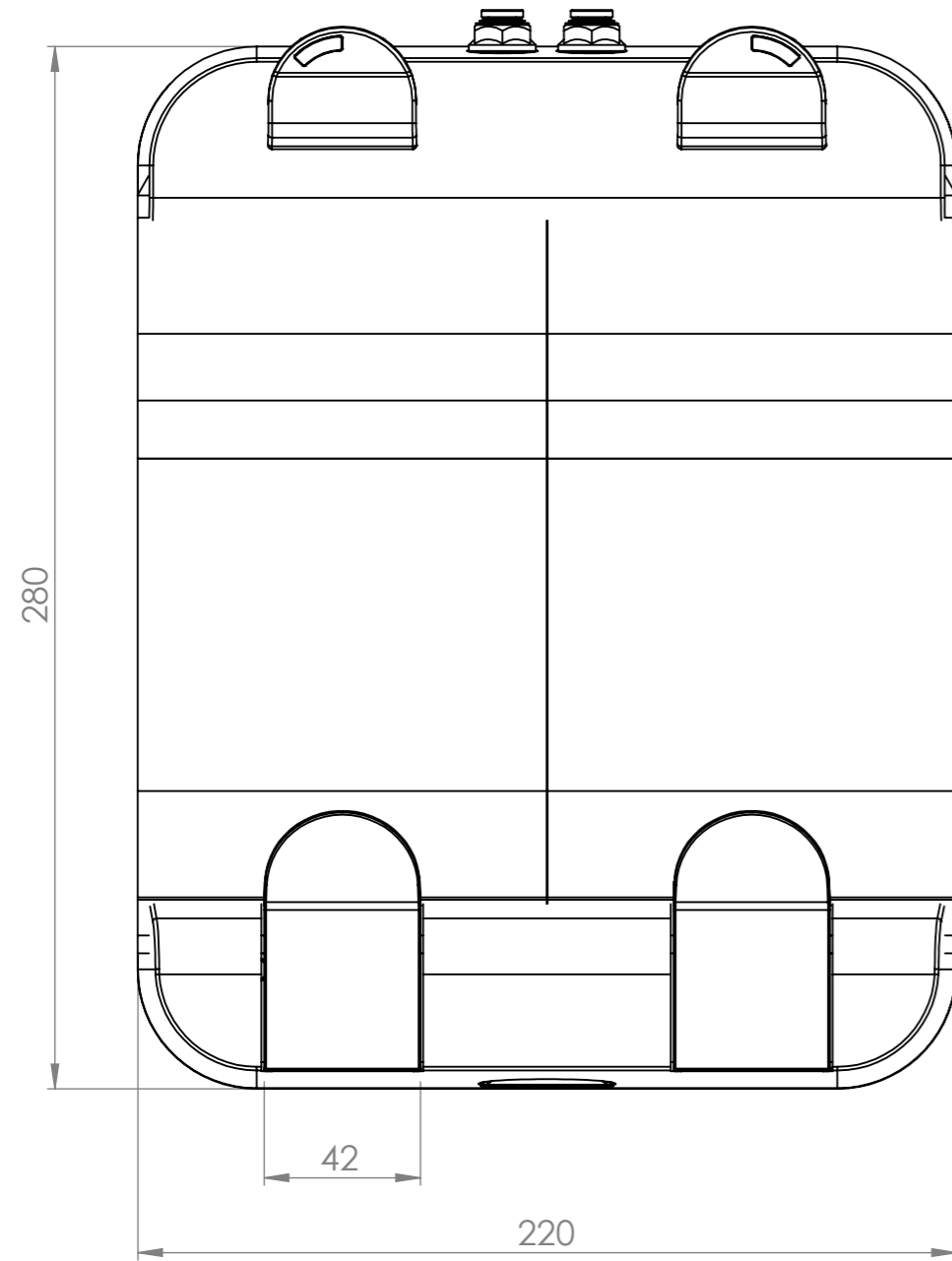


Klassifizierung:	Änderung:	Erstellt/Gez.	21.04.2021	RL	Masstab	mm
		Geändert			1:2	
Gewicht:	Material:	Geprüft/Freig.			Format	Blatt / Anz.
Rohmass:	Behandlung:	Status:			A4	1 / 1
 www.miscea.com	Benennung:	Artikel-Nr.				
		Zeichnungs-Nr. <b>ASM.0098.v06</b> Index				

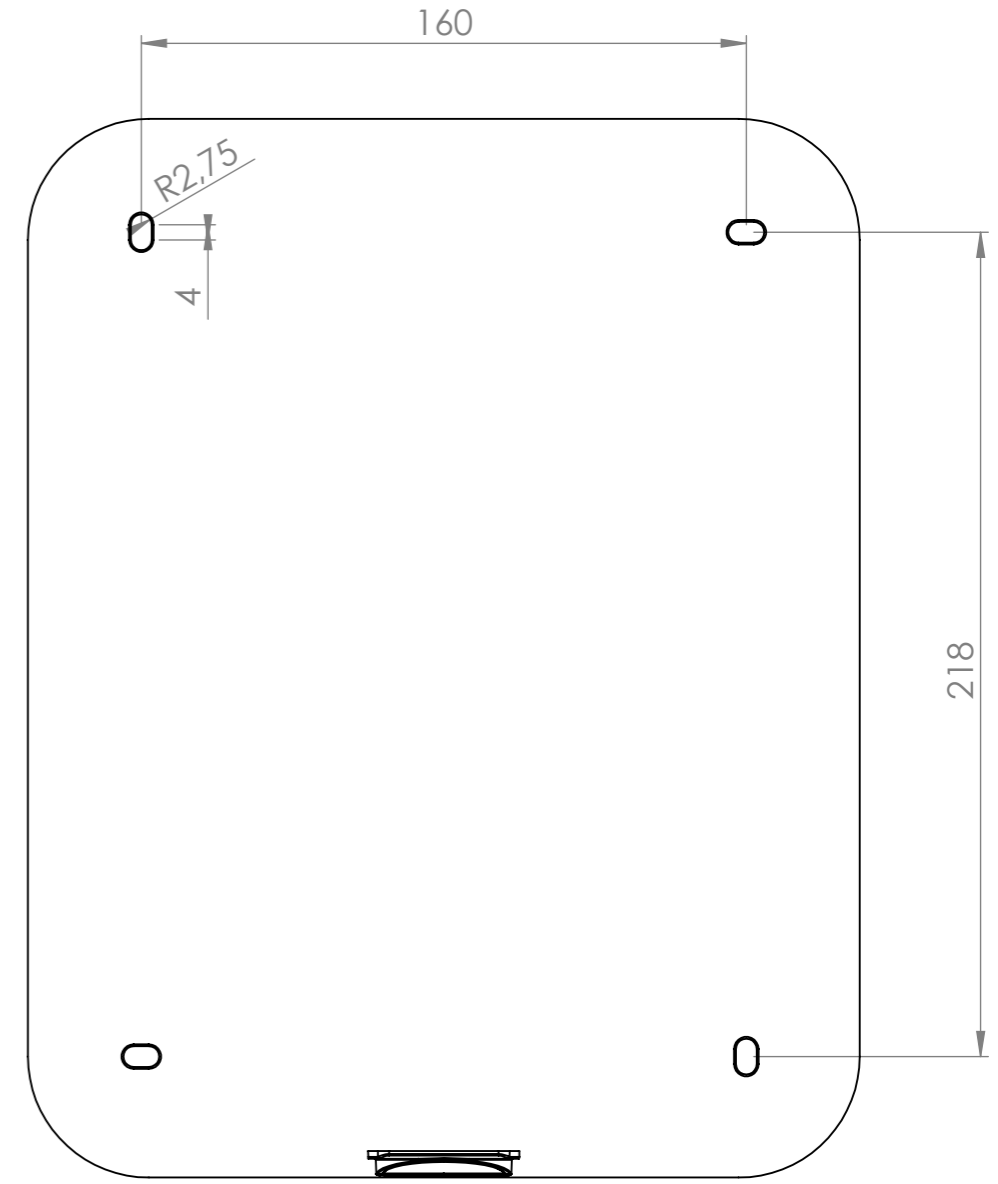
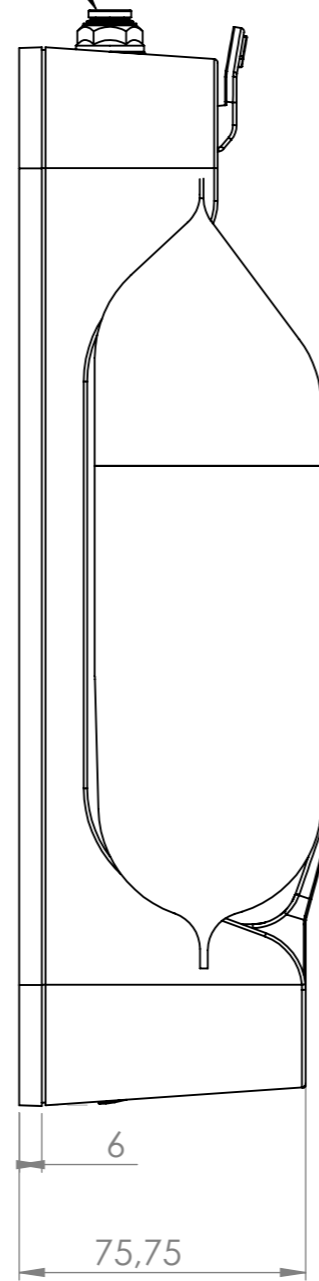
CAD-System: SolidWorks

We reserves all rights in this document and it's subject matter. The recipient hereby acknowledges these rights and assures the use of this document only for the purpose it was delivered. © Miscea GmbH

Dieses Dokument ist unser geistiges Eigentum. Es darf ohne unsere ausdrückliche Genehmigung weder kopiert, vervielfältigt oder verwendet, noch an Dritte weitergegeben werden. Zuwiderhandlung ist strafbar und wird strafrechtlich verfolgt. © Miscea GmbH Copyright reserved!



TUBING AT THE TOP SIDE NEEDS A MINIMUM CLEARANCE OF 60 MM ABOVE THE DISPENSER



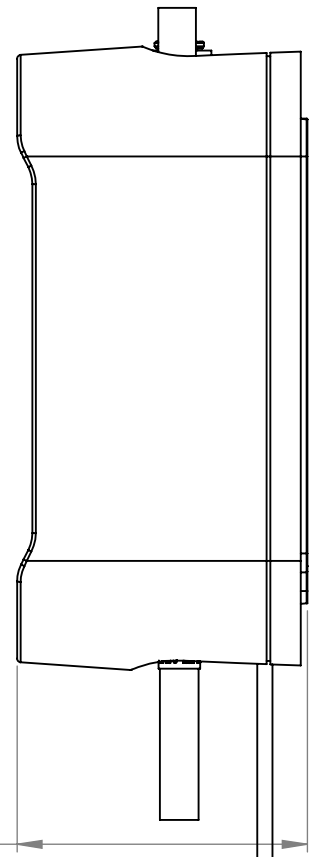
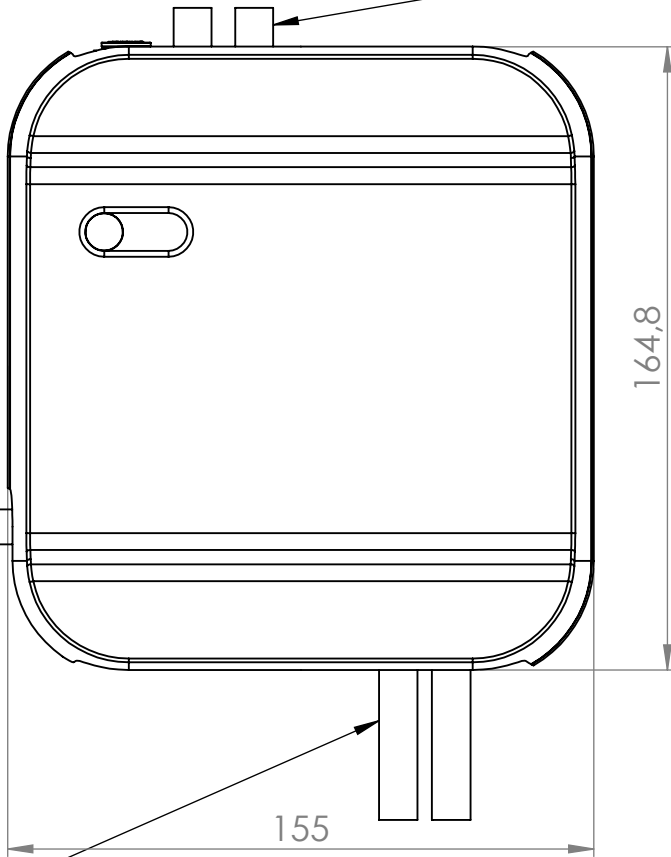
SCREW HOLE LOCATIONS BACK PLATE

PLEASE NOTE, FOR REPLACING POUCHES AND REPLACING THE DISPENSER AT LEAST 140mm DISTANCE FROM THE WALL IS REQUIRED

Klassifizierung:	Änderung:	Erstellt/Gez.	31.05.2012	RL	Massstab <b>1:2</b>	mm 
		Geändert		-		
Gewicht: -	Material: -	Geprüft/Freig.		-	Format <b>A3</b>	Blatt / Anz. <b>1 / 1</b>
Rohmass:	Behandlung:	Status:				
	Benennung: <b>miscea Aquamore Syrupbox</b>	Artikel-Nr.		-		
		Zeichnungs-Nr.		Index		
www.miscea.com		Plotdatum: 1-6-2012				

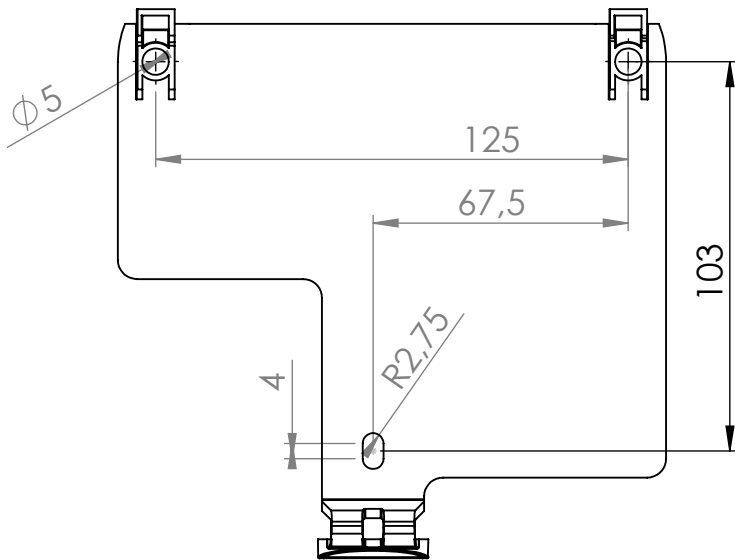
We reserves all rights in this document and it's subject matter.  
The recipient hereby acknowledges these rights and assures the use of this document only for the purpose it was delivered. © Miscea GmbH

PLEASE MIND A CLEARANCE OF MINIMUM 60mm ABOVE THE WATERBOX FOR CABLES AND TUBING



PLEASE MIND A CLEARANCE OF MINIMUM 100mm UNDERNEATH THE BOX FOR THE WATER HOSES

PLEASE MIND A CLEARANCE OF AT LEAST 110mm OF DISTANCE FROM THE WALL FOR (RE)PLACING A WATERBOX



BACK PLATE HOLE LOCATIONS

Dieses Dokument ist unser geistiges Eigentum. Es darf ohne unsere ausdrückliche Genehmigung weder kopiert, vervielfältigt oder verwendet, noch an Dritte weitergegeben werden. Zuwiderhandlung ist strafbar und wird strafrechtlich verfolgt. Copyright reserved! © Miscea GmbH

Klassifizierung:	Änderung:	Erstellt/Gez.	31.05.2012	RL	Masstab	mm
		Geändert		-	1:2	
Gewicht:	Material: -	Geprüft/Freig.		-	Format	Blatt / Anz.
Rohmass:	Behandlung:	Status:			A4	1 / 1
 www.miscea.com	Benennung:	miscea Waterbox				
		Artikel-Nr.				
		Zeichnungs-Nr.	Index			

CAD-System: SolidWorks

We reserves all rights in this document and it's subject matter.  
 The recipient hereby acknowledges these rights and assures the use of this document only for the purpose it was delivered. © Miscea GmbH



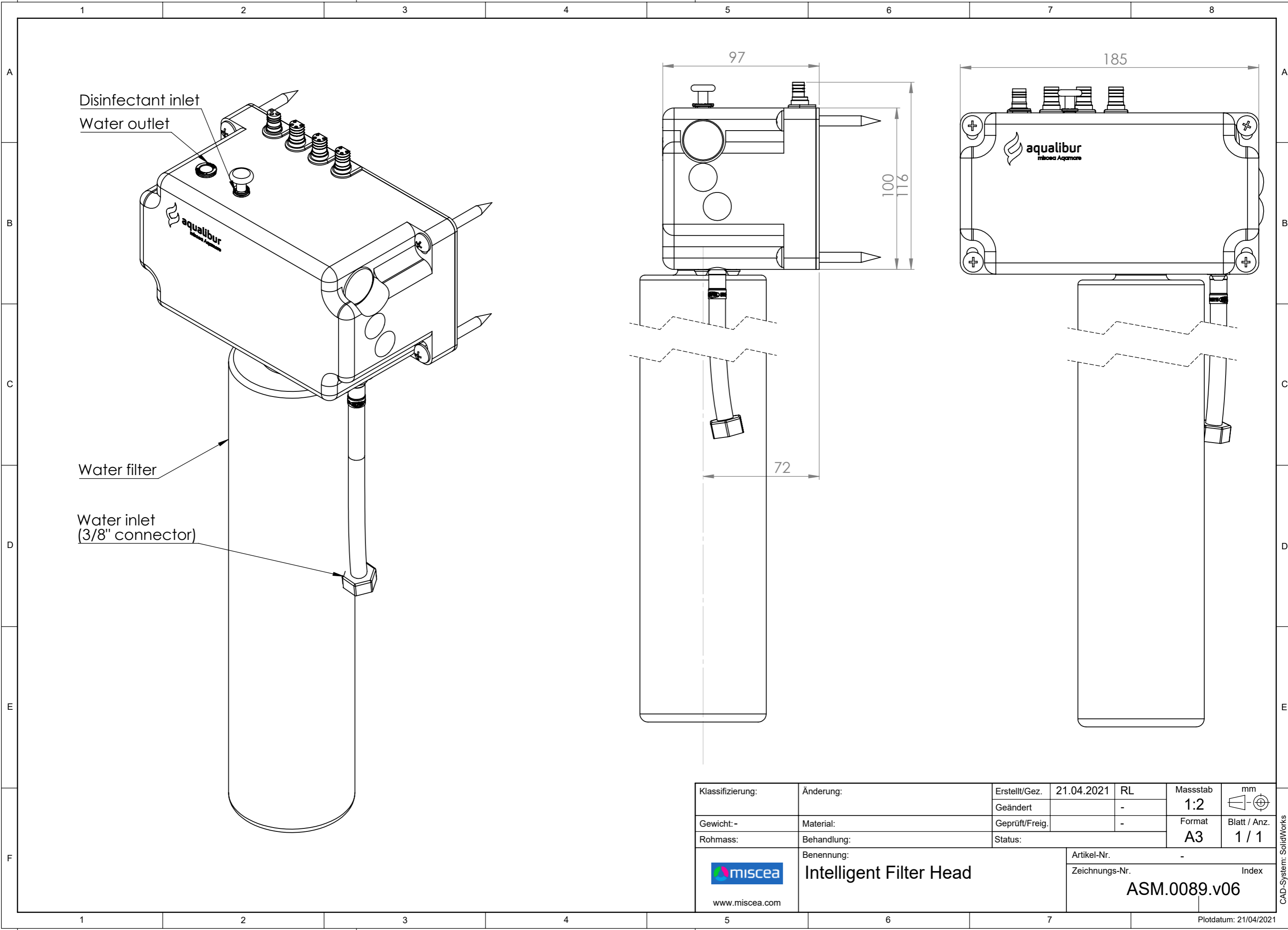
Dieses Dokument ist unser geistiges Eigentum. Es darf ohne unsere ausdrückliche Genehmigung weder kopiert, vervielfältigt oder verwendet, noch an Dritte weitergegeben werden. Zuwiderhandlung ist strafbar und wird strafrechtlich verfolgt. Copyright reserved! © Miscea GmbH

1	2		3		4																																					
A							A																																			
B							B																																			
C							C																																			
D							D																																			
E							E																																			
F	<table border="1"> <tr> <td>Klassifizierung:</td> <td>Änderung:</td> <td>Erstellt/Gez.</td> <td>01.04.2020</td> <td>RL</td> <td>Masstab</td> <td>mm</td> </tr> <tr> <td>Gewicht:</td> <td>Material:</td> <td>Geändert</td> <td></td> <td></td> <td>Format</td> <td></td> </tr> <tr> <td>Rohmass:</td> <td>Behandlung:</td> <td>Geprüft/Freig.</td> <td></td> <td></td> <td>A4</td> <td>Blatt / Anz.</td> </tr> <tr> <td colspan="2">Benennung:</td> <td>Status:</td> <td colspan="4">Artikel-Nr.</td> </tr> <tr> <td colspan="2">   <a href="http://www.miscea.com">www.miscea.com</a>  <b>miscea Aquamore Cooling unit with Carbonator</b> </td> <td colspan="2">Zeichnungs-Nr.</td> <td colspan="2">Index</td> </tr> </table>		Klassifizierung:	Änderung:	Erstellt/Gez.	01.04.2020	RL	Masstab	mm	Gewicht:	Material:	Geändert			Format		Rohmass:	Behandlung:	Geprüft/Freig.			A4	Blatt / Anz.	Benennung:		Status:	Artikel-Nr.				 <a href="http://www.miscea.com">www.miscea.com</a> <b>miscea Aquamore Cooling unit with Carbonator</b>		Zeichnungs-Nr.		Index							
Klassifizierung:	Änderung:	Erstellt/Gez.	01.04.2020	RL	Masstab	mm																																				
Gewicht:	Material:	Geändert			Format																																					
Rohmass:	Behandlung:	Geprüft/Freig.			A4	Blatt / Anz.																																				
Benennung:		Status:	Artikel-Nr.																																							
 <a href="http://www.miscea.com">www.miscea.com</a> <b>miscea Aquamore Cooling unit with Carbonator</b>		Zeichnungs-Nr.		Index																																						
1	2		3		Plotdatum: 1-4-2020																																					

CAD-System: SolidWorks

We reserves all rights in this document and its subject matter. The recipient hereby acknowledges these rights and assures the use of this document only for the purpose it was delivered. © Miscea GmbH

Dieses Dokument ist unser geistiges Eigentum. Es darf ohne unsere ausdrückliche Genehmigung weder kopiert, vervielfältigt oder verwendet, noch an Dritte weitergegeben werden. Zuwiderhandlung ist strafbar und wird strafrechtlich verfolgt. Copyright reserved. © Miscea GmbH



Klassifizierung:	Änderung:	Erstellt/Gez.	21.04.2021	RL	Massstab <b>1:2</b>	mm 
		Geändert		-		
Gewicht: -	Material:	Geprüft/Freig.		-	Format <b>A3</b>	Blatt / Anz. <b>1 / 1</b>
Rohmass:	Benennung:	Status:			Artikel-Nr.	-
	<b>Intelligent Filter Head</b>	Zeichnungs-Nr.		Index		
		<b>ASM.0089.v06</b>				
www.miscea.com				Plotdatum: 21/04/2021		

CAD-System: SolidWorks